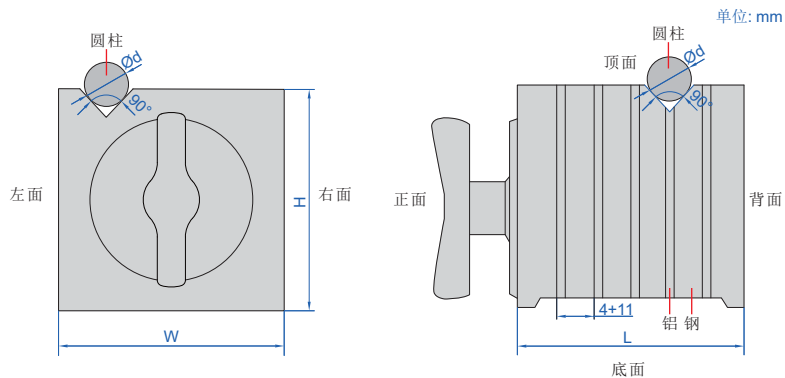


磁力方箱(带V形槽)

注意:表面不淬火,在V形槽上
转动工件将损坏表面



6539-100



- 符合企业标准
- 固定板料及圆柱形在平台上划线和检验
- 顶面、两侧和V形面有磁性
- 顶面、底面、左面、右面和背面之间的平行度和垂直度: $20\mu\text{m}$
V形槽对顶面、底面、左面、右面和背面的平行度和垂直度: $20\mu\text{m}$

型号	尺寸(L×W×H)	V形面磁力		平面磁力		圆柱直径(ϕd)
		在花岗岩平板上	在铸铁平板上	在花岗岩平板上	在铸铁平板上	
6539-100	100×100×100mm	30kgf	25kgf	50kgf	30kgf	5-30mm